

Gegenpfosten zum Führungspfosten QR 120 (2)

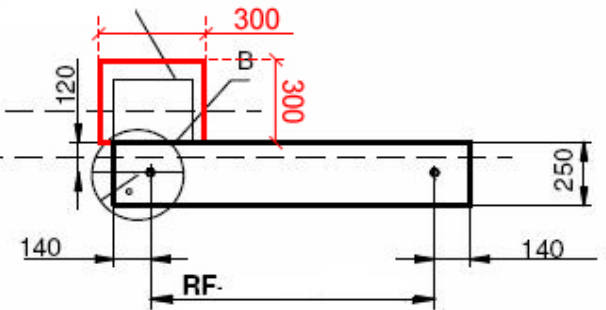


Tabela A

H	So			
	do 3500	3501-4000	4001-5500	5501-6000
1000	RF=1100	RF=1300	RF=1500	RF=1700
1550				
1551				
1950				

zu (1) : Zuleitung 3 x 1,5qmm

zu (2) : Gemauerte Pfosten oder Loch frei lassen für das spätere Einbetonieren des Gegenpfostens

So = Lichtbreite

RF = Abstand zwischen Fundamentschrauben

Ansicht von Innen

Rot = zusätzliche Fundamente für Pfosten auf Fußplatte.

