

Gegenpfosten zum Führungspfosten ( 2 )

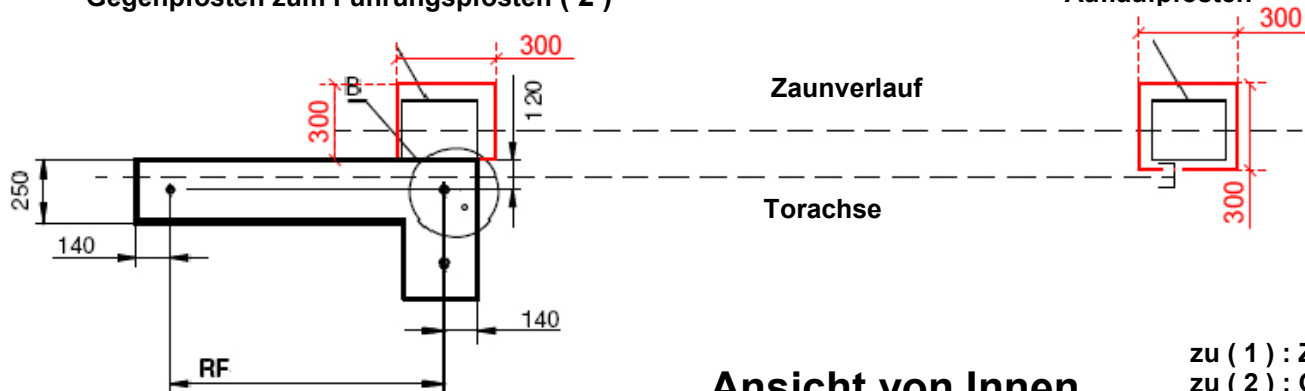
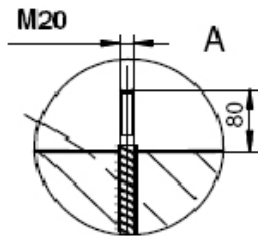


Tabela A

H	So			
	do 3500	3501-4000	4001-5500	5501-6000
1000	RF=1100	RF=1300	RF=1500	RF=1700
1550				
1551				
1950				

### Ansicht von Innen

Rot = zusätzliche Fundamente für Pfosten auf Fußplatte.



- zu ( 1 ) : Zuleitung 3 x 1,5qmm
- zu ( 2 ) : Gemauerte Pfosten oder Loch frei lassen für das spätere Einbetonieren des Gegenpfostens
- So = Lichtebreite
- RF = Abstand zwischen Fundamentschrauben

		<b>Fundamentplan links</b>	